



STERIAL II
Premium Air Purifier

ΕΓΧΕΙΡΙΔΙΟ
ΛΕΙΤΟΥΡΓΙΑΣ





STERIAL II

Premium Air Purifier

ΠΕΡΙΕΧΟΜΕΝΑ

1. ΕΙΣΑΓΩΓΗ	2
Επισκόπηση	2
Πώς λειτουργεί η συσκευή;	3
Πώς τοποθετείται;	3
Πού μπορεί να εγκατασταθεί;	3
Τεχνικά χαρακτηριστικά	4
2. ΞΕΚΙΝΩΝΤΑΣ	5
Προειδοποιήσεις	6
Χαρακτηριστικά της συσκευής	7
Θέματα αρχικών ρυθμίσεων και πλοήγησης στο κεντρικό μενού	8
Πρόσβαση στη συσκευή	9
Για την αλλαγή φίλτρων	10
Για την αλλαγή λαμπτήρων	11
3. ΧΡΗΣΗ ΤΗΣ ΣΥΣΚΕΥΗΣ	13
Οδηγίες καθαρισμού της συσκευής	13
Οδηγίες ασφαλείας	14
Εγγύηση, όροι & προϋποθέσεις	16
4. ΑΝΤΙΜΕΤΩΠΙΣΗ ΠΡΟΒΛΗΜΑΤΩΝ & ΥΠΟΣΤΗΡΙΞΗ	17

1. ΕΙΣΑΓΩΓΗ

Το παρόν Εγχειρίδιο Χρήστη (ΕΧ) παρέχει τις απαραίτητες πληροφορίες για την ορθή λειτουργία, χρήση και συντήρηση της συσκευής καθαρισμού αέρα **STERIAL**.

Το STERIAL προορίζεται για τον καθαρισμό του αέρα σε κλειστούς χώρους από μικρόβια, ιούς και άλλους επιβαρυντικούς ρυπογόνους παράγοντες. Επιπρόσθετα, έχει σχεδιαστεί ειδικά για τον καθαρισμό του αέρα από τον κορωνοϊό.

Η συσκευή καθαρισμού αέρα STERIAL διαθέτει τα εξής πιστοποιητικά-βεβαιώσεις, από διαπιστευμένους φορείς πιστοποίησης:

Πανεπιστήμιο Πατρών, Τμήμα Χημείας	Βεβαίωση μη τοξικότητας υλικών φίλτρων
Πανεπιστήμιο Πατρών, Τμήμα Ιατρικής - Εργαστήριο Υγιεινής*	Πιστοποιητικό μη τοξικότητας φίλτρων και υλικού κατασκευής τους
Πανεπιστήμιο Πατρών, Τμήμα Ιατρικής - Εργαστήριο Υγιεινής*	Βεβαίωση-Πιστοποίηση αποτελεσματικότητας κατά Ιών (συμπεριλαμβανομένου του SARS - CoV-2) και Βακτηρίων
Πανεπιστήμιο Πατρών, Τμήμα Ιατρικής - Εργαστήριο Υγιεινής*	Βεβαίωση-Πιστοποίηση αποτελεσματικότητας για αιωρούμενα σωματίδια στο θάλαμο της συσκευής
Ε.Κ.Ε.Φ.Ε «Δημόκριτος»	Βεβαίωση Ελέγχου μη διαφυγής ακτινοβολίας UV-A/B/C
Ε.Κ.Ε.Φ.Ε «Δημόκριτος»	Δελτίο Αναλύσεων μείωσης συγκέντρωσης μικροσωματιδίων
Ε.Κ.Ε.Φ.Ε «Δημόκριτος»	Δελτίο Αναλύσεων εκπομπής όζοντος
Alfa Measurements*	Έκθεση Μετρήσεων εκπομπών σκόνης
EMC HELLAS	Δήλωση Συμμόρφωσης (CE)

*Το Εργαστήριο είναι επιπέδου 2 και είναι διαπιστευμένο κατά ΕΛΟΤ EN ISO/IEC 17025 από το Ε.Σ.Υ.Δ.

Επισκόπηση

Η συσκευή STERIAL χρησιμοποιεί δύο τρόπους καθαρισμού του αέρα:

- με χρήση λαμπτήρων ακτινοβολίας UV-C στα 254nm
- με φίλτρα από πολυμερές υλικό, τα οποία εγκλωβίζουν και διασπούν τους παθογόνους μικροοργανισμούς.

Η συσκευή λειτουργεί ανακυκλώνοντας τον αέρα και διοχετεύοντάς τον μέσα από τα φίλτρα και την ακτινοβολία των λαμπτήρων UV-C, επιτυγχάνει την πλήρη απενεργοποίηση των ιών και των μικροβίων.

Πώς λειτουργεί η συσκευή;

Στην είσοδο της συσκευής υπάρχει η πρώτη διάταξη φίλτρων, η οποία αποτελείται από τρία (3) διαφορετικά φίλτρα: α) PPU20 κλάσης G3, β) Carbon Filter, γ) ALU mesh Filter. Αυτά ουσιαστικά λειτουργούν ως προφίλτρα για τον αέρα εντός της συσκευής, και είναι εμποτισμένα με το πατενταρισμένο οργανικό πολυμερές.

Ο αέρας μετά το πρώτο στάδιο κατευθύνεται στο εσωτερικό, όπου μέσα από ισχυρή UV-C ακτινοβολία συνεχίζει να καθαρίζεται και κατευθύνεται προς την έξοδο, όπου εισέρχεται στη δεύτερη διάταξη, που αποτελείται επίσης από τρία (3) διαφορετικά φίλτρα: α) ALU mesh Filter, β) Carbon Filter, γ) HEPA 14 Filter. Τα συγκεκριμένα φίλτρα συγκρατούν και εξαλείφουν όλα τα εναπομείναντα κατάλοιπα από τις προηγούμενες διαδικασίες, ελευθερώνοντας τον αέρα ξανά στο περιβάλλον, αυτή τη φορά υγιεινό και απαλλαγμένο από ιούς, βακτήρια, μικρόβια και εν γένει μικροοργανισμούς σε εξαιρετικά υψηλό ποσοστό.

Πώς τοποθετείται;

Η συσκευή τοποθετείται κάθετα σε κάποιο σημείο του χώρου που μας ενδιαφέρει. Από τη στιγμή που συνδέεται στην παροχή ρεύματος, μπορεί να αρχίσει να λειτουργεί χωρίς περαιτέρω ρυθμίσεις.

Πού μπορεί να εγκατασταθεί;

Το **STERIAL II Premium Air Purifier** μπορεί να εγκατασταθεί σε Υγειονομικούς και Επαγγελματικούς χώρους, χώρους Πολιτιστικών Εκδηλώσεων, όπου συγχρωτίζεται μεγάλος αριθμός ανθρώπων και υπάρχει μεγαλύτερος κίνδυνος μετάδοσης ασθενειών μέσω του αέρα.



Τεχνικά χαρακτηριστικά



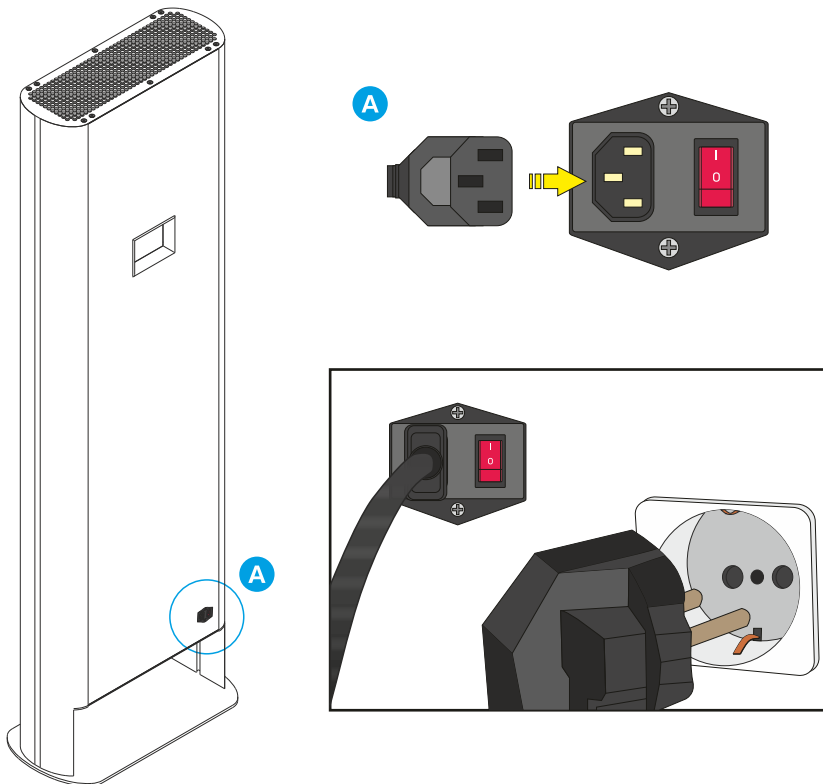
- 1 Είσοδος αέρα
- 2 Διακόπτης απενεργοποίησης συσκευής σε περίπτωση παραβίασης, για προστασία από την ακτινοβολία UV-C
- 3 Συστοιχία τριών (3) διαφορετικών ενεργητικών φίλτρων, εμποτισμένων σε πατενταρισμένο οργανικό πολυμερές, τα οποία καταστρέφουν ιούς και εξολοθρεύουν μικρόβια και δεν κάνουν απλώς συγκράτηση μικροβίων. Φιλικά προς το περιβάλλον.
- 4 Αθόρυβοι ανεμιστήρες συμπίεσης, δύο (2) και τεσσάρων (4) ταχυτήτων (STERIAL I & II αντίστοιχα), υψηλής απόδοσης (35db – 65db στα 450m³/h)
- 5 Οθόνη αφής – Κέντρο ελέγχου συσκευής και αναφορά βασικών χαρακτηριστικών του αέρα
- 6 Θάλαμος ακτινοβολίας με διπλά τοιχώματα αλουμινίου, για απόλυτη προστασία διαφυγής ακτινοβολίας UV-C
- 7 Λάμπες UV-C υψηλής ισχύος (3 X 40W)
- 8 Ανακλαστική επιφάνεια πολλαπλασιασμού ισχύος της ακτινοβολίας UV-C
- 9 Δεύτερη συστοιχία τριών (3) διαφορετικών ενεργητικών φίλτρων, με στάδιο HEPA 14
- 10 Διακόπτης παροχής ρεύματος, με ασφάλεια προστασίας.
- 11 Έξοδος καθαρού αέρα (χωρίς ικνοστοιχεία και μικροβιακούς μικροοργανισμούς)

2. ΞΕΚΙΝΩΝΤΑΣ

Για να τεθεί σε λειτουργία η συσκευή καθαρισμού αέρα STERIAL, πρέπει να τοποθετηθεί η μία άκρη του καλωδίου παροχής ρεύματος (IEC C 13) στην ειδική υποδοχή της συσκευής (IEC C 14 πίσω μέρος και κάτω) και η άλλη άκρη του καλωδίου στην πρίζα. Αφού ο χρήστης σιγουρευτεί για τη σύνδεση, θέτει τον διακόπτη παροχής ρεύματος στο πίσω μέρος της συσκευής στη θέση “ON”.

Η συσκευή ξεκινά να λειτουργεί.

Ο χρήστης μπορεί να επιλέξει ανάμεσα σε πέντε διαφορετικά επίπεδα ανακύκλωσης του αέρα κατά τη λειτουργία της συσκευής, όπως επίσης και τα επίπεδα της φωτεινότητας του πλαϊνού φωτισμού (LED).



Σημείωση: Η λειτουργία “Turbo” της ταχύτητας ροής του αέρα διαθέτει χρονικό περιορισμό πέντε (5) λεπτών. Μετά από την πάροδο των πέντε λεπτών η συσκευή επιστρέφει αυτόματα στο επίπεδο λειτουργίας 4.

Οι συσκευές (α) STERIAL I & II PREMIUM Air Purifier και (β) STERIAL III Professional Air Purifier έχουν τη δυνατότητα να ανακυκλώνουν και να καθαρίζουν (α) 450 και (β) 900 κυβικά μέτρα αέρα ανά ώρα. Η επιλογή της ταχύτητας ροής αέρα εξαρτάται από τις διαστάσεις του χώρου και τον χρόνο μέσα στον οποίο θέλουμε να επιτύχουμε την εξυγίανση του αέρα.

Παράδειγμα λειτουργίας STERIAL II: για χώρο 50 τ.μ (ύψους 3μ) και επιθυμητό καθαρισμό του αέρα σε ποσοστό 99,5% εντός 20 λεπτών.

Μέθοδος 1: Χωρίς χρήση “Turbo”

Επιλέγεται επίπεδο λειτουργίας 3 για 20 λεπτά.

Με την πάροδο των 20 λεπτών ο αέρας έχει καθαριστεί.

Μέθοδος 2: Με λειτουργία “Turbo”

Επιλέγεται επίπεδο λειτουργίας «Turbo».

Με την πάροδο 5 λεπτών η συσκευή αλλάζει αυτόματα στο επίπεδο 4.

Η συσκευή συνεχίζει να λειτουργεί για 10 ακόμα λεπτά (σε επίπεδο 4).

Με την πάροδο των 15 λεπτών (10 λεπτά σε επίπεδο 4 και 5 λεπτά σε επίπεδο “Turbo”) ο αέρας θα έχει καθαριστεί.

Έπειτα, ο χρήστης επιλέγει το επίπεδο 1 ή 2 για συντήρηση του αποτελέσματος για όσο χρόνο επιθυμεί.

Σημείωση: Ο χρόνος καθαρισμού μπορεί να ποικίλει καθώς εξαρτάται από πολλούς παράγοντες (όπως ποιότητα αέρα, βαθμός ρύπανσης, συνολικό εμβαδό και διαμόρφωση του χώρου, ύψος του χώρου, πιθανή δημιουργία ρευμάτων αέρα, αριθμός χρηστών του χώρου, αριθμός εισόδου/εξόδου ατόμων στο χώρο). Ο χρήστης επιλέγει να προσαρμόσει την λειτουργία της συσκευής ανάλογα με τις ιδιαίτερες συνθήκες που επικρατούν στον χώρο του.

Προειδοποιήσεις

Η συσκευή διαθέτει σύστημα αυτόματης αναγνώρισης βλαβών. Αν εμφανιστεί στην οθόνη ένδειξη με κόκκινο «X», ανατρέξτε στην Ενότητα 4. «Αντιμετώπιση προβλημάτων & Υποστήριξη».

Χαρακτηριστικά συσκευής



Διαστάσεις (Ύψος x Μήκος x Πλάτος)
143cm x 42cm x 15cm



Βάρος
37 kg



Ισχύς
300 W



Ισχύς λάμπας UV
3 x 40 W



Θόρυβος
35db – 65db



Διάρκεια φίλτρου
max 2.000 ώρες



Οθόνη
Color 3.5" TFT

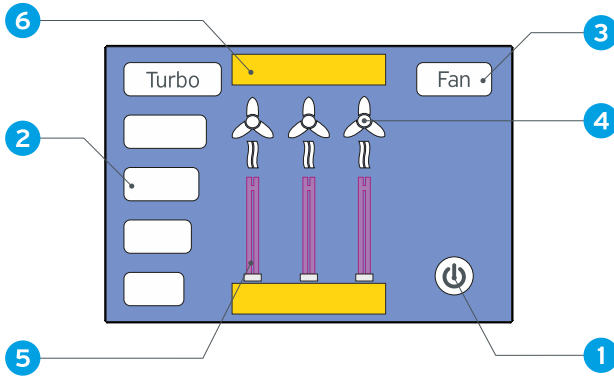


Βάση στήριξης
Σταθερή πατώματος ή τροχήλατη



Ώρες λειτουργίας λαμπτήρων UVC
max 10.000 ώρες





- | | |
|--------------------------------------|---------------------------------------|
| 1. Ένδειξη ON/OFF | 4. Ένδειξη λειτουργίας μοτέρ |
| 2. Επιλογή διαβάθμισης ροής αέρα/LED | 5. Ένδειξη λειτουργίας λαμπτήρων UV-C |
| 3. Επιλογή εναλλαγής Fan/LED | 6. Ένδειξη κατάστασης φίλτρου |

Θέματα αρχικών ρυθμίσεων και πλοήγησης στο κεντρικό μενού

Η συσκευή καθαρισμού αέρα STERIAL δεν χρειάζεται καμία αρχική ρύθμιση.

Ο χρήστης απλά επιλέγει την ταχύτητα λειτουργίας των ανεμιστήρων από πέντε κλιμακούμενα επίπεδα, ανάλογα με αυτό που επιθυμεί. (2) Επίσης, πατώντας το πλήκτρο με την ένδειξη “LED” (3), η συσκευή χρησιμοποιεί τα ίδια επίπεδα για τη ρύθμιση της φωτεινότητας του πλαϊνού φωτισμού. Μετά από μερικά δευτερόλεπτα από την επιλογή φωτεινότητας των “LED”, το μενού επιστρέφει αυτόματα στην επιλογή ταχύτητας λειτουργίας των ανεμιστήρων.

Πατώντας δεξιά κάτω την ένδειξη “ON-OFF” (1), η συσκευή απενεργοποιείται. Αντίστοιχα, πατώντας σε οποιοδήποτε σημείο της οθόνης, η συσκευή ξεκινάει τη λειτουργία της.

Πρόσβαση στη συσκευή

Η πρόσβαση στο εσωτερικό της συσκευής καθαρισμού αέρα STERIAL, κατά προτίμηση, πρέπει να γίνεται από εξειδικευμένο προσωπικό, που διαθέτει τα κατάλληλα εργαλεία και υλικά:

1. Γωνιακό κατσαβίδι Allen No 3 & No 4
(συμπεριλαμβάνονται στη συσκευασία)
2. Κοφτάκι (για την αλλαγή των λαμπτήρων)
3. Σύρμα 0,3 mm γαλβανισμένο ή ανοξείδωτο
(για την αλλαγή των λαμπτήρων)
4. Γάντια μίας χρήσης (για την αλλαγή των λαμπτήρων)

Η συσκευή πρέπει πρώτα να τεθεί εκτός δικτύου παροχής ρεύματος. Αρχικά, πατάμε τον διακόπτη παροχής ρεύματος στο πίσω μέρος της συσκευής, ώστε να βρεθεί στη θέση "OFF" και έπειτα αφαιρούμε εντελώς το καλώδιο παροχής ρεύματος. Έπειτα μπορούμε να προχωρήσουμε σε αλλαγή φίλτρων ή/και λαμπτήρων.

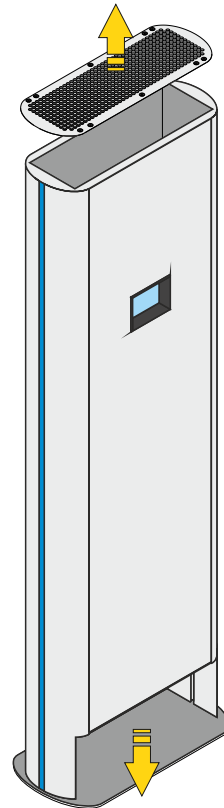


Για την αλλαγή φίλτρων

Η αλλαγή των φίλτρων μπορεί να γίνει από τον οποιονδήποτε, χωρίς κανένα μέτρο προστασίας, καθώς είναι υγιεινολογικά και περιβαλλοντικά ουδέτερα.

Πρέπει να αφαιρεθούν οι βίδες Allen στο επάνω μέρος της συσκευής, για να αποσπαστεί η προστατευτική σχάρα, καθώς και οι αντίστοιχες βίδες στο κάτω μέρος της συσκευής. Έπειτα, τα φίλτρα αφαιρούνται και γίνεται αντικατάστασή τους με τα νέα φίλτρα.

Σημαντικό: Τα χρησιμοποιημένα φίλτρα είναι βιολογικά αδρανή, δεν απαιτούν κάποια ειδική μεταχείριση και μπορούν να απορριφθούν σε κοινό κάδο απορριμμάτων. Δεν ανακυκλώνονται.

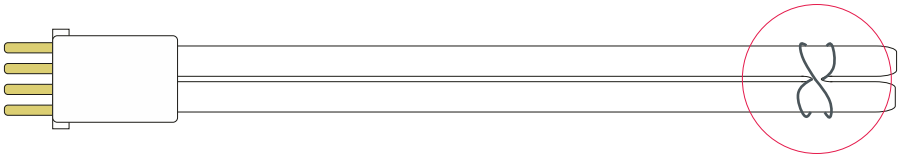


Προσοχή στα φίλτρα εισόδου και εξόδου, τα οποία πρέπει να τοποθετούνται στα σωστά σημεία (φίλτρο εισόδου-φίλτρο εξόδου). Η είσοδος του αέρα στη συσκευή γίνεται από το κάτω μέρος. Προσοχή στα βελάκια των φίλτρων που υποδεικνύουν τη ροή.

Για την αλλαγή λαμπτήρων

Ακολουθείται η ίδια διαδικασία όπως και για την αλλαγή των φίλτρων. Η συγκεκριμένη διαδικασία μπορεί να απλουστευτεί χωρίς να χρειαστεί πάγκος και μπορούμε να αφαιρέσουμε το καπάκι, ξεβιδώνοντας μόνο τις τρεις (3) κάτω μεσαίες βίδες αντί για όλες, σύροντας το μπροστινό καπάκι προς τα επάνω και πιάνοντάς το από το κάτω μέρος μέχρι να εμφανιστούν οι λαμπτήρες.

Κόβουμε με το κοφτάκι το συρματάκι με το οποίο είναι δεμένοι για ασφάλεια. Τραβάμε ελαφρά τον λαμπτήρα προς το μέρος μας - στο μέρος της βάσης στήριξης - ώστε να αποσυνδεθεί από τη φίσα. Με τον ίδιο τρόπο, συνδέουμε τον νέο λαμπτήρα στη φίσα τροφοδοσίας, σπρώχνοντάς τον ελαφρά, αφού πρώτα σιγουρευτούμε ότι έχει κουμπώσει. Έπειτα, σπρώχνουμε ελαφρά το άλλο μέρος του λαμπτήρα στο άγκιστρο κράτησης και δένουμε με το συρματάκι τον λαμπτήρα.

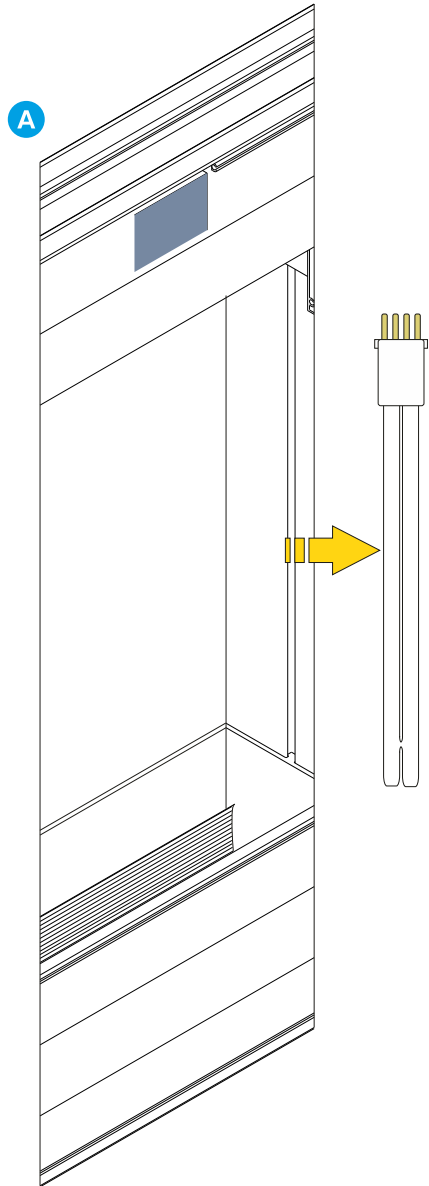
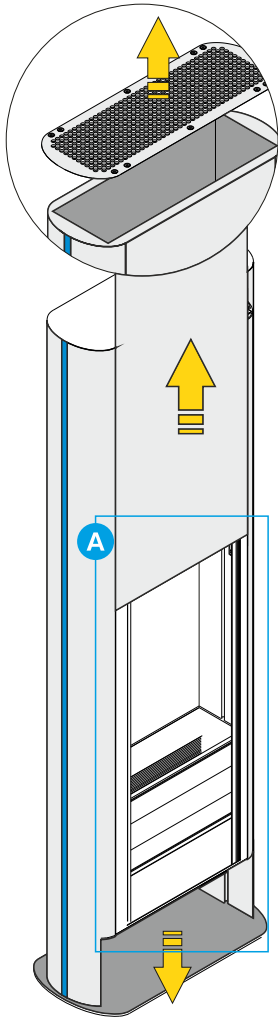


Σημαντικό: Είναι απαραίτητη η χρήση γαντιών μίας χρήσης για την τοποθέτηση των νέων λαμπτήρων, καθώς τα φυσικά έλαια του δέρματος μπορεί να επηρεάσουν αρνητικά την απόδοση του λαμπτήρα ή ακόμα και να τον καταστρέψουν (να καεί ο λαμπτήρας).

Προσοχή: Για την απόρριψη των χρησιμοποιημένων λαμπτήρων UV-C πρέπει να ακολουθείται η ίδια διαδικασία με τους κοινούς λαμπτήρες φθορισμού, δηλαδή θα πρέπει να απορριφθούν σε ειδικούς κάδους ανακύκλωσης για λαμπτήρες προσέχοντας να μην σπάσουν.



Το δέσιμο με το συρματάκι πρέπει να γίνει κάτω από το «H» του λαμπτήρα, ώστε να τον δέσει. Σφίγγουμε ελαφρά και με προσοχή, ώστε να μην σπάσουμε τον λαμπτήρα. Λόγω της συνεχούς έκθεσης του σε UV-C ακτινοβολία, το δέσιμο των λαμπτήρων πρέπει να γίνει με σύρμα και όχι με κάποιο υλικό που πολυμερίζεται (π.χ. Type Up/Δεματικά Καλωδίων).



3. ΧΡΗΣΗ ΤΗΣ ΣΥΣΚΕΥΗΣ

Το STERIAL είναι κατάλληλο να τοποθετηθεί σε κάθε κλειστό χώρο.

Ενδείκνυται τόσο για οικιακή όσο και για επαγγελματική χρήση, καθώς και οπουδήποτε υπάρχει μεγάλη συγκέντρωση ανθρώπων.

Η αποτελεσματικότητα της συσκευής να εξουδετερώνει το μεγαλύτερο μέρος ιών και βακτηρίων την καθιστά ιδανική λύση για χώρους υγειονομικού ενδιαφέροντος.

Ανάλογα με τα τετραγωνικά και τον τύπο συσκευής - STERIAL II ή STERIAL III - αλλάζει ο χρόνος στον οποίο επιτυγχάνεται ο πλήρης καθαρισμός του αέρα εντός της.

Οδηγίες καθαρισμού της συσκευής

Απενεργοποιήστε την συσκευή και αφαιρέστε το καλώδιο παροχής ρεύματος.

Οι εξωτερικές επιφάνειες της συσκευής μπορούν να καθαριστούν με ένα καθαρό στεγνό πανί.

Η χρήση καθαριστικών απαγορεύεται καθώς μπορεί να προκαλέσει:

- αλλοιώσεις στο χρώμα του εξωτερικού αλουμινένιου περιβλήματος,
- δυσλειτουργία ή και καταστροφή των ηλεκτρονικών (πχ οθόνη ενδείξεων),
- αλλοίωση ή καταστροφή των φίλτρων καθαρισμού.

Οδηγίες ασφαλείας

Οι παρακάτω οδηγίες ασφαλείας είναι κρίσιμες για την σωστή και καλή λειτουργία της συσκευής:

- Διαβάστε προσεκτικά τις οδηγίες πριν την τοποθέτηση και χρήση της συσκευής. Διατηρήστε το εγχειρίδιο οδηγιών για μελλοντική χρήση ή για επόμενους ιδιοκτήτες.
- Ελέγξτε τη συσκευή για τυχόν ζημιές μετά το άνοιγμα της συσκευασίας. Μην συνδέσετε τη συσκευή εάν αυτή έχει υποστεί ζημιά κατά τη μεταφορά.
- Βρέφη, παιδιά καθώς και ευπαθείς ομάδες, δεν επιτρέπεται να αγγίζουν ή να καθαρίζουν τη συσκευή, ακόμη και αν είναι υπό επιτήρηση ή τους δοθεί αντίστοιχη οδηγία από το άτομο που είναι υπεύθυνο για την ασφάλειά τους. Επίσης, απαγορεύεται στα παιδιά να παίζουν πάνω ή γύρωθεν της συσκευής και επιβάλλεται να τηρούν ασφαλή απόσταση από το καλώδιο παροχής ρεύματος αυτής.
- Η χρήση της συσκευής για οποιοδήποτε άλλο σκοπό, εκτός του προβλεπόμενου, είναι επικίνδυνη.

Σε περίπτωση μη επιμελούς χρήσης της συσκευής ελλοχεύει:

1. Κίνδυνος φωτιάς ή ηλεκτροπληξίας

Η χρήση της συσκευής για οποιονδήποτε άλλο λόγο, εκτός από τον σκοπό για τον οποίο έχει κατασκευαστεί, είναι επικίνδυνη και μπορεί να προκαλέσει φωτιά ή ηλεκτροπληξία.



- Απαγορεύεται η ρίψη νερού ή οποιουδήποτε άλλου υγρού, η τοποθέτηση αντικειμένων πάνω στη συσκευή, ο εναγκαλισμός της συσκευής και οποιαδήποτε κακομεταχείρισή της.
- Η συσκευή χαρακτηρίζεται ως υψηλής τάσης και ως εκ τούτου απαγορεύεται οποιαδήποτε μετακίνηση του περιβλήματός της. Μια ελαττωματική συσκευή μπορεί να προκαλέσει ηλεκτροπληξία, γι' αυτό και πρέπει να αποσυσκευάζεται με προσοχή από τον αγοραστή.
- Τονίζεται ότι το καλώδιο μόνωσης απαγορεύεται να έρθει σε επαφή με θερμά σημεία της συσκευής και ότι η συσκευή πρέπει να είναι σε εσωτερικά περιβάλλοντα, όπου δεν εντοπίζεται έντονη θερμότητα ή υγρασία. Η συσκευή πρέπει να είναι εκτεθειμένη κατ' ελάχιστο δυνατό σε υγρά περιβάλλοντα.

- Η αυτόβουλη επισκευή ηλεκτρολογικών μερών της συσκευής μπορεί να προκαλέσει ηλεκτροπληξία. Οι επισκευές και οι αντικαταστάσεις των κατεστραμμένων καλωδίων παροχής ηλεκτρικού ρεύματος, πρέπει να γίνονται από εκπαιδευμένο τεχνικό. Αν η συσκευή είναι ελαττωματική, κλείστε την κεντρική παροχή ρεύματος στο πίσω μέρος της και αποσυνδέστε την από το ρεύμα.
- Σε καμία περίπτωση δεν πρέπει να χρησιμοποιούνται συσκευές καθαρισμού υψηλής πίεσης ή καθαριστές ατμού, καθώς μπορεί να οδηγήσουν σε ηλεκτροπληξία.

2. Κίνδυνος έκθεσης σε υπεριώδη ακτινοβολία

Η συσκευή διαθέτει λαμπτήρες υπεριώδους ακτινοβολίας και είναι σχεδιασμένη έτσι ώστε, κατά την κανονική της λειτουργία, η υπεριώδης ακτινοβολία να μη μπορεί να διαφύγει έξω. Σε συνθήκες κανονικής λειτουργίας, η χρήση της συσκευής είναι απόλυτα ασφαλής. Έκθεση σε ακτινοβολία UVC μπορεί να προκαλέσει ερεθισμό ή έγκαυμα στο δέρμα και φλεγμονή του κερατοειδούς ή φωτοκερατίτιδα στα μάτια. Για το λόγο αυτό:



- Απαγορεύεται η αφαίρεση του εξωτερικού περιβλήματος της συσκευής ενώ αυτή λειτουργεί.
- Απαγορεύεται η έναρξη της λειτουργίας της συσκευής αν δεν έχουν τοποθετηθεί όλα τα εξωτερικά μέρη στη σωστή τους θέση.
- Απαγορεύεται η -καθ' οποιονδήποτε τρόπο- τροποποίηση της λειτουργίας ή του σχεδιασμού της συσκευής που θα οδηγήσει σε έκθεση των χρηστών σε υπεριώδη ακτινοβολία.

Για λόγους ασφάλειας, παρακαλούμε να τηρηθούν οι παρακάτω οδηγίες:

1. Να μην γίνεται αντικατάσταση του τροφοδοτικού κατά τη λειτουργία.
2. Η πρίζα πρέπει να είναι εύκολα προσβάσιμη, προκειμένου να μπορεί να αποσυνδεθεί εύκολα η συσκευή από την τροφοδοσία.

Εγγύηση, όροι & προϋποθέσεις

- Η συσκευή ανταποκρίνεται σε υψηλά ποιοτικά πρότυπα, τόσο σε επίπεδο υλικών όσο και κατασκευής.
- Η εγγύηση ισχύει για **είκοσι τέσσερις (24) μήνες** από την ημερομηνία αγοράς. Από την εγγύηση εξαιρούνται τα αναλώσιμα υλικά της συσκευής, δηλαδή τα φίλτρα και οι λαμπτήρες UV-C.
- Κατά τη διάρκεια ισχύος της εγγύησης παρέχεται δυνατότητα επιδιόρθωσης ή αντικατάστασης των ελαττωματικών υλικών, εφόσον αποδειχθεί ότι προκαλείται βλάβη στην συσκευή. Εξαιρείται η κάλυψη εργατικών εξόδων ή εξόδων μετακίνησης ή συσκευασίας και μεταφοράς της συσκευής.
- Η αντικατάσταση ή επιδιόρθωση κατά την περίοδο εγγύησης δεν επιμηκύνει το χρονικό διάστημα αυτής.

Η εγγύηση δεν ισχύει στις κάτωθι περιπτώσεις:

- Όταν η επιδιόρθωση γίνεται από μη εξουσιοδοτημένο τεχνίτη ή/και με χρήση μη αυθεντικών ανταλλακτικών.
- Όταν οι προκαλούμενες ζημιές ή ελαττώματα οφείλονται σε αμελή συντήρηση ή κακή χρήση.
- Όταν δεν χρησιμοποιούνται συμβατά και εγκεκριμένα από την κατασκευάστρια εταιρία αναλώσιμα υλικά.

Η **GLM Hellas** αποποιείται οποιασδήποτε ευθύνης σε περίπτωση κακής λειτουργίας της συσκευής λόγω εξωγενών παραγόντων, όπως η μεταβολή της ηλεκτρικής τάσης, έντονα ηλεκτρομαγνητικά πεδία ή άλλες συναφείς παρεμβολές.

Τα υλικά και ανταλλακτικά που είναι ελαττωματικά αντικαθίστανται αποκλειστικά από τον πωλητή από τον οποίο αγοράστηκαν.

4. ΑΝΤΙΜΕΤΩΠΙΣΗ ΠΡΟΒΛΗΜΑΤΩΝ & ΥΠΟΣΤΗΡΙΞΗ

Εάν κάποιος από τους ανεμιστήρες ή από τους λαμπτήρες της συσκευής εμφανίζεται στην οθόνη με ένδειξη κόκκινου «X», αυτό σημαίνει ότι είναι εκτός λειτουργίας.

Ο μέγιστος ωφέλιμος χρόνος λειτουργίας των φίλτρων της συσκευής καθαρισμού αέρα STERIAL είναι: 2.000 ώρες λειτουργίας. Τα φίλτρα μπορεί να χρειαστεί να αντικατασταθούν νωρίτερα ανάλογα με την ποιότητα του αέρα του χώρου όπου λειτουργεί η συσκευή.

Μετά τον χρόνο αυτό, τα φίλτρα εμφανίζονται στην οθόνη με κόκκινο «X» και πρέπει να αντικατασταθούν.

Ο μέγιστος ωφέλιμος χρόνος λειτουργίας των λαμπτήρων UV-C της συσκευής καθαρισμού αέρα STERIAL είναι: 10.000 ώρες λειτουργίας. Οι λαμπτήρες μπορεί να χρειαστεί να αντικατασταθούν νωρίτερα.

Μετά τον χρόνο αυτό, οι λαμπτήρες εμφανίζονται στην οθόνη με κόκκινο «X» και πρέπει να αντικατασταθούν.



Εταιρεία	Τηλέφωνο	Email
GLM Hellas	23 160 22400	sterial@glmhellas.com

The logo for GLM features a stylized 'G' in yellow and white, followed by 'L' and 'M' in white. The background is a modern office interior with a concrete wall, track lighting, and a potted plant.

GLM HELLAS S.A.

Βιομηχανική Περιοχή Κιλκίς, Ο.Τ. 11
ΤΘ 19, ΤΚ 61100 Κιλκίς
Τ 23160 22400
sterial@glmhellas.com
www.sterial.com.gr